

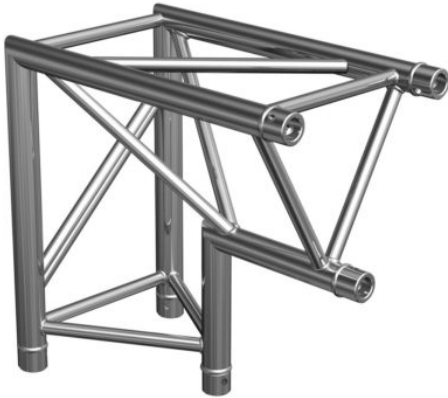
www.contestage.eu

## **AG29-025**

**Code:** H3253

Angle Trio

2 directions 90° sommet intérieur



Fabrication répondant aux normes ISO DIN 4113 et TÜV.

Structure en alliage d'aluminium (EN AW 6082 T6). L'utilisation des jonctions coniques et des clavettes permet une mise en oeuvre très rapide de tous les types de configurations alliant une grande robustesse à une stabilité irréprochable. Le démontage est lui aussi rapide et facile.

**Livré avec 1x kit de jonction**

